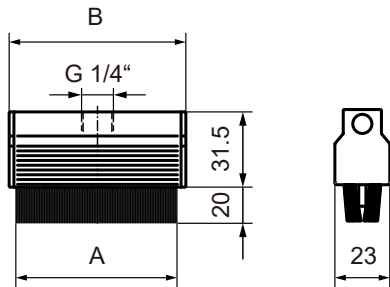


シマルーベ アクセサリーパーツ

角型ブラシ、丸型ブラシ



角型ブラシ ST20350,ST20360,ST20370,ST20380

1. 説明

シマルーベのチェーン給油器用ブラシは4種の幅の角型ブラシと1つの丸型ブラシを用意しております。ブラシはオイルのアプリケーションのみ使用可能です。(グリスでは使えません)また、側部からのオイル給油器用ブラシもラインアップしております。

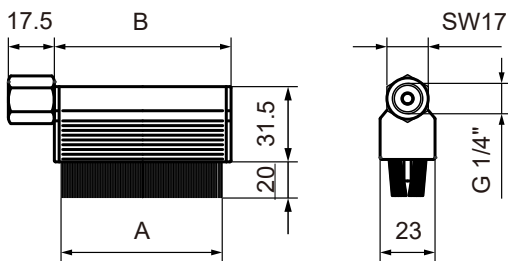
2. テクニカルデータ

2.1 角型ブラシ(ST20350,ST20360,ST20370,ST20380,ST20354,ST20364,ST20374)

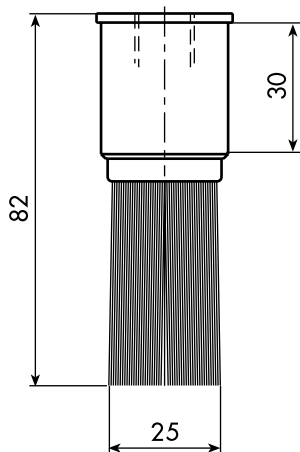
ブラシ本体: アルミニウム
 ブラシ側部: ポリプロピレン
 毛: ポリアミド
 フェルト部: ウールフェルト
 使用温度範囲: -15 ~ +110 °C

寸法:

商品コード	A [mm]	B [mm]	重量 [g]
ST20340	25		30
ST20350	40	45	50
ST20360	70	75	85
ST20370	100	105	120
ST20380	25	30	30
ST20354	40	45	84
ST20364	70	75	119
ST20374	100	105	154



横型取付角型ブラシ ST20354,ST20364,ST20374

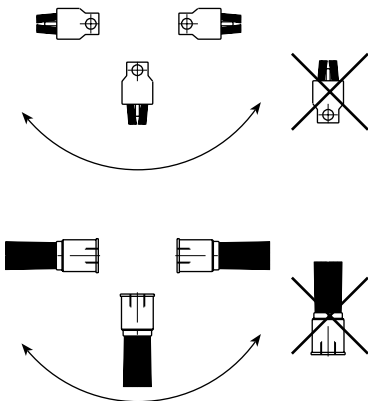


丸形ブラシ ST20340

2.2 丸型ブラシ(ST20340)

本体: ポリアミド
 毛: ポリアミド
 毛の長さ: 45 mm
 使用温度範囲: -40 ~ +110 °C

3. 取り付けと使用方法



- 角型および丸型ブラシを給油ポイントに取り付けてください。ブラシを上向きに取り付ける事は出来ません。
- 逆止弁プラグのついたオイル用シマルーベをブラシに取り付けてください。その際黄色いプラグの先端は必ず切ってください。