

# シマルーベ アクセサリーパーツ

## クランプ、スペーサー

### 1. 説明

シマルーベを固定させる為に3種のクランプとスペーサーを用意しております。

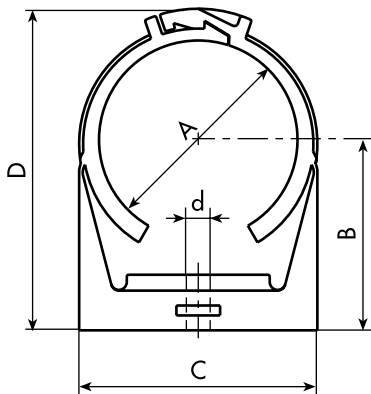
取り付けに特別なツールは必要ありません。

スペーサーはオイル用シマルーベでブラシ(ST20340)とクランプ(ST20130)を使用する際、高さを調整する為に使用します。

### 2. テクニカルデータ

#### 2.1 クランプ

材質: ポリアミド PA 12  
色: グレー  
使用温度範囲: -25 ~ +90 °C  
寸法: 表参照



ST20100 : シマルーベ30,60,125,250用

ST20130 : 丸形ブラシST20340用

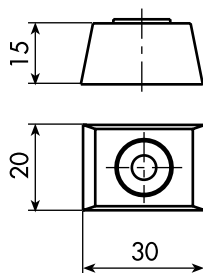
ST20150 : シマルーベ15用

寸法:

商品コード	A	B [mm]	C	D	d	重量 [g]
ST20100	50.5-55.5	44.9	58.6	77.6	4.5	24
ST20130	27.8-31.2	31.0	33.4	50.5	4.5	10
ST20150	21.8-24.8	27.2	27.8	43.6	4.5	9

#### 2.2 スペーサー

材質: ポリアミド PA 12  
色: グレー  
長さ: 30 mm  
幅: 20 mm  
高さ: 15 mm (A)  
重量: 3 g  
使用温度範囲: -40 ~ +80 °C



ST20140

### 3. 取り付けと使用方法

- 3.1 クランプをM5のスクリューもしくはクランプ用固定マグネット(ST20190)で壁などに固定してください。
- 3.2 シマルーベをクランプの中に入れ固定してください。
- 3.3 もしオイル用シマルーベで丸型ブラシ(ST20340)と一緒に使用する場合、ブラシ用のクランプ(ST20130)とスペーサー(ST20140)をご使用ください。

